



Katalog izdelka

Regulator variabilnega pretoka

KVR

Regulacija pretoka zraka

Verzija 1.0.3
Datum: 14.12.2021

KVR

- Za vzdrževanje konstantne količine zraka v prezračevalnih sistemih brez zunanjega vira energije
- Iz ognjevzdržne plastike
- Pokriva območje pretoka zraka med 15 in 700 m³ / h v območju tlaka od 50 do 200 Pa
- Pretok zraka je mogoče enostavno nastaviti v območju pretok zraka vsake lopute
- Najvišja delovna temperatura 60 °C
- Ognjevarna plastika razreda M1
- Telo, ventil in loputaso izdelani iz ognjevzdržna plastika M1
- Vzmeti iz nerjavnega jekla
- Gumijasto zrakotesno tesnilo



- ▼ [Opis izdelka](#)
- ▼ [Oznaka za naročilo](#)
- ▼ [Vgradnja](#)
- ▼ [Diagrami](#)
- ▼ [Vzdrževanje](#)



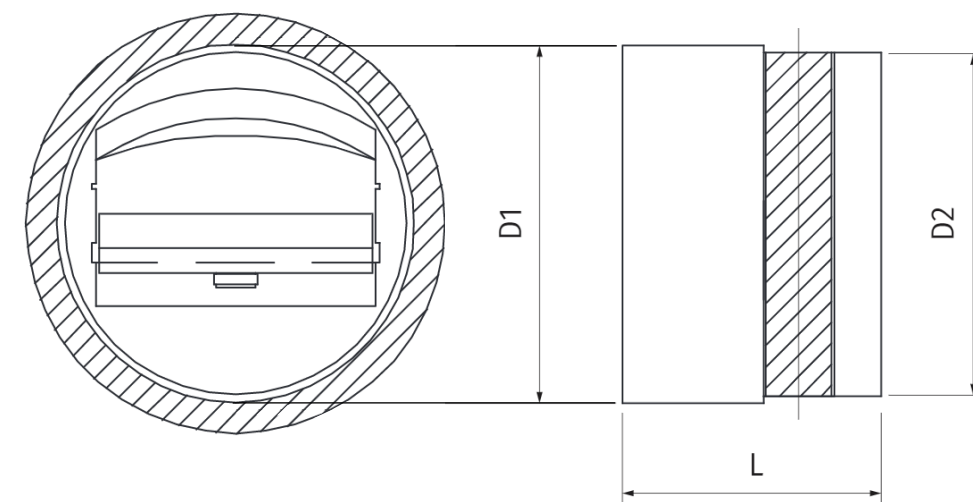
OPIS IZDELKA

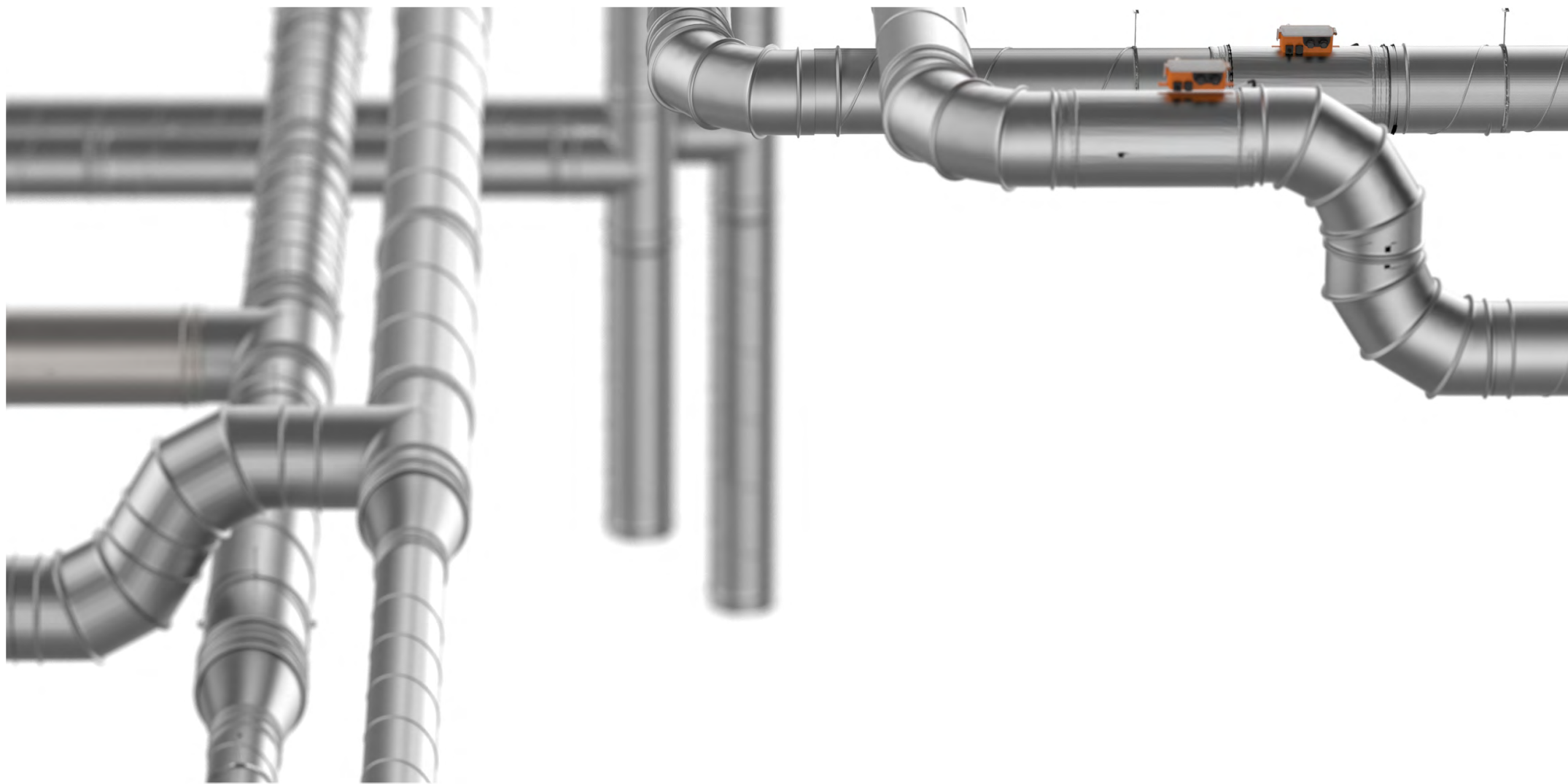
W

REGULACIJA PRETOKA ZRAKA

DIMENZIJE S

Ø	D1 [mm]	D2[mm]	L[mm]
80	76	73	55
100	96	93	70
125	120	117	89
150	146	148	91
160	146	148	91
200	190	195	91
250	245	236	127





- ▼ [Opis izdelka](#)
- ▼ [Oznaka za naročilo](#)
- ▼ [Vgradnja](#)
- ▼ [Diagrami](#)
- ▼ [Vzdržavanje](#)



OZNAKA ZA NAROČILO

REGULACIJA PRETOKA ZRAKA

OZNAKA ZA NAROČILO

(1) Regulator konstantnega pretoka

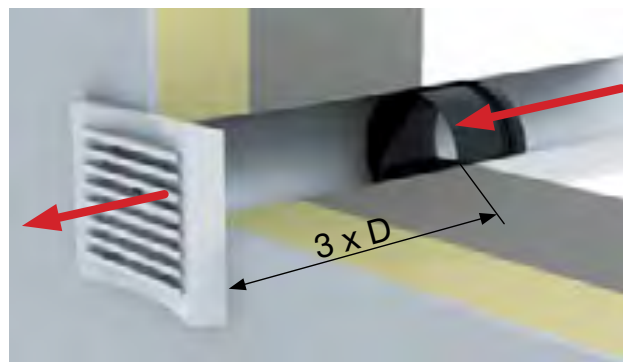
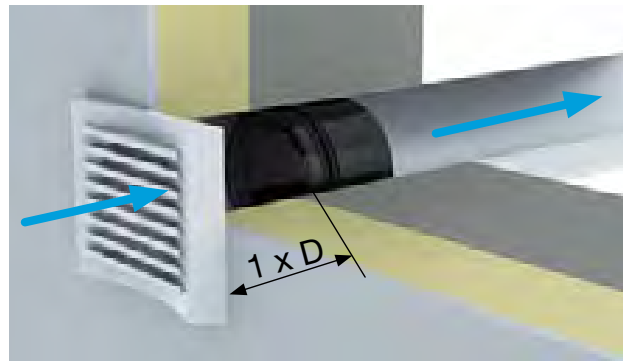
(2) Dimenzija Ø

KVR - 200

(1) KVR

(2) Dimenzija: 80, 100, 125, 150, 160, 200, 250

Vgradnja



- Vstavlja se v okrogle kanale
- Za vodoravno in navpično vgradnjo
- Ko je oznaka "BAS" nameščena horizontalno, mora biti vgradnja horizontalna
- Vgradite v skladu z označeno smerjo pretoka zraka
- Za vgradnjo v dovod zraka na minimalni razdalji 3x premera kanala od rešetk za dovod zraka in na enaki razdalji v bližini območij z visoko turbulenco, kot so povezave kanali, odcepi, ...
- Vgradnja v odvod zraka na minimalni razdalji 1x premera kanala od odvodnih zračnih rešetk in na enaki razdalji v bližini območja z visoko turbulenco, kot so kanalske povezave, odcepi,...
- Za vzdrževanje mora biti na regulator pretoka dostopen.
- Zahtevana dolžina ravnega odseka pred krmilnikom je $L > 3d$. Če je $L < 3d$ pride do 10-odstotne regulacijske napake in taka vgradnja ni priporočljiva
- Upoštevajte smer pretoka zraka na regulatorju. Če regulator pretoka ni pravilno nameščen ne bo deloval
- Vzdrževanje ni potrebno
- maintenance is not required

- ▼ [Opis izdelka](#)
- ▼ [Oznaka za naročilo](#)
- ▼ [Vgradnja](#)
- ▼ [Diagrami](#)
- ▼ [Vzdrževanje](#)



Padec tlaka in nivo zvoka

Qv	Lw			
	50 Pa	100 Pa	150 Pa	200 Pa
15	25	29	32	35
25	26	30	33	36
30	26	31	35	38
45	27	33	36	39
50	29	35	37	41
60	32	37	39	42
75	32	37	40	42
90	32	38	41	44
100	33	39	42	45
120	30	34	39	42
150	33	37	41	45
180	34	40	44	47
210	34	40	42	44
240	35	41	44	47
270	37	43	45	49
300	33	37	42	45
350	35	40	44	47
400	37	42	45	50
450	38	44	46	51
500	39	46	48	53

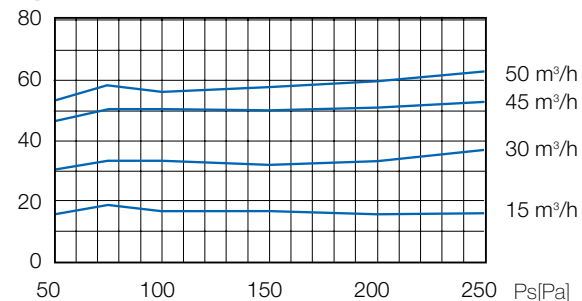
- ▼ [Opis izdelka](#)
- ▼ [Oznaka za naročilo](#)
- ▼ [Vgradnja](#)
- ▼ [Diagrami](#)
- ▼ [Vzdržavanje](#)



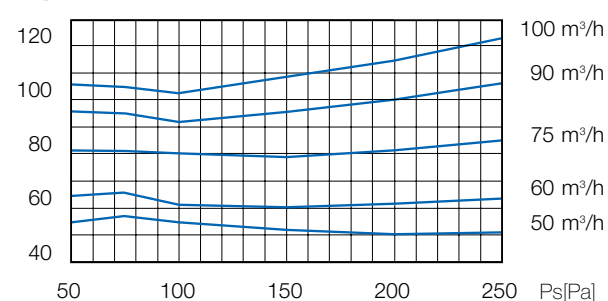
REGULACIJA PRETOKA ZRAKA

Diagrami za hiter izbor

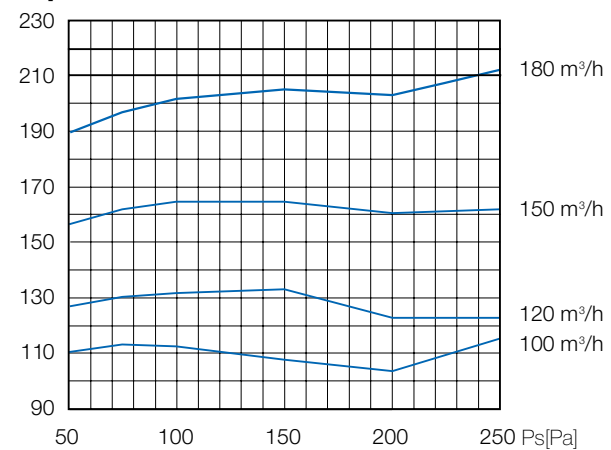
Q[m³/h] Ø80, Ø100, Ø125, 15-50m³/h



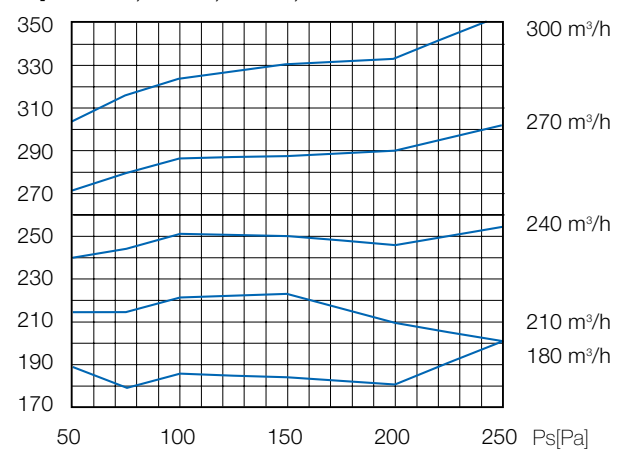
Q[m³/h] Ø100, Ø125, Ø150, Ø160 50-100m³/h



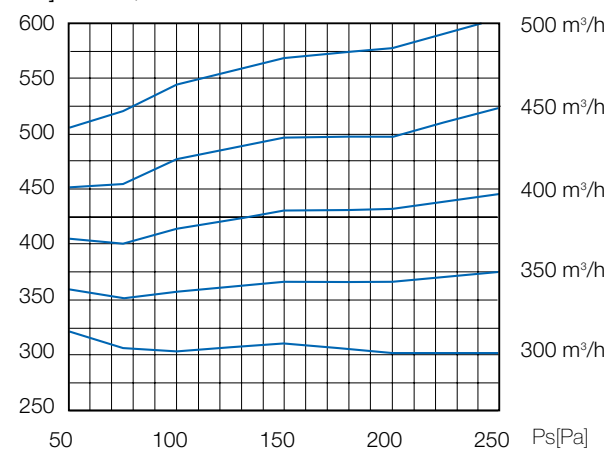
Q[m³/h] Ø125, Ø150, Ø160, Ø200 100-180m³/h



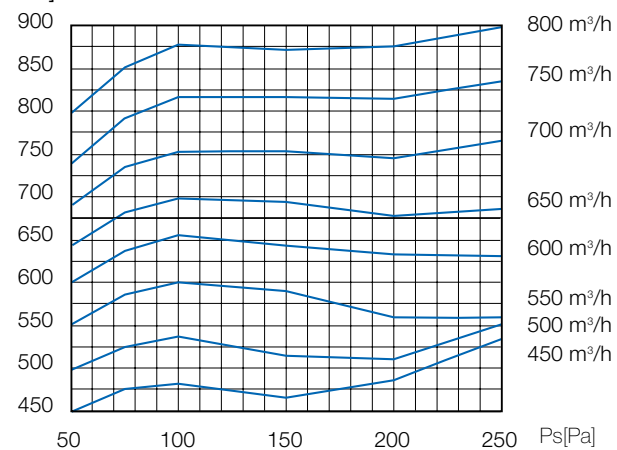
Q[m³/h] Ø150, Ø160, Ø200, Ø250 180-300m³/h



Q[m³/h] Ø200, Ø250 300-500m³/h



Q[m³/h] Ø250 450-750m³/h



- ▼ Opis izdelka
- ▼ Oznaka za naročilo
- ▼ Vgradnja
- ▼ Diagrami
- ▼ Vzdržavanje



REGULACIJA PRETOKA ZRAKA



- ▼ [Opis izdelka](#)
- ▼ [Oznaka za naročilo](#)
- ▼ [Vgradnja](#)
- ▼ [Diagrami](#)
- ▼ [Vzdrževanje](#)



PREVOZ

Pri prevzemu preverite ali je izdelek poškodovan. V primeru škode oziroma ostalih napak kontaktirajte dobavitelja.

SKLADIŠČENJE

V kolikor loputa ni takoj vgrajena izvedite sledeče:

- Odstranite vse omote.
- Zaščitite loputo pred prahom in umazanijo.
- Ne izpostavljajte RVP enote atmosferskim vplivom - enoeto hranite na suhem mestu.
- Lopute ne shranjujte pri temperaturi nižji od -20 ° C ali nad 50 ° C.

Emblažni material zavržite na okolju prijazen način!

VZDRŽEVANJE

Aktivacijski mehanizem je treba redno pregledovati zaradi pravilnega delovanja.

- Zagotovite vsaj en letni pregled regulatorja in izvedite sistematično čiščenje prahu
- Navodila za čiščenje: očistite z gobo, vodo ali blagim detergentom
- Navodila za dezinfekcijo: sprej za dezinfekcijo mora vsebovati gorljivi alkohol. Izvedite vse potrebne ukrepe, da preprečite nastanek ognja.

Izdelkov ni dovoljeno kakor koli spreminjati ali izvajati spremembe v njihovi strukturi brez soglasja proizvajalca. Funkcionalno testiranje je treba izvesti v skladu z osnovnimi načeli vzdrževanja evropskih standardov.





SPUŠČANJE V DELOVANJE

- Previdno razpakirajte loputo RVP - bodite pozorni na ostre robove in za odpiranje ne uporabljajte pretirane sile.
- Preglejte regulator - preverite morebitno škodo.
- Pred zagonom-preverite delovanje izdelka



REGULACIJA PRETOKA ZRAKA

Projektiranje, proizvodnja in vzdrževanje opreme za klimatizacijo, ventilacijo in čiste prostore.
Design, production and service of Ventilation, Air-Conditioning and Cleanroom equipment.

-  Tržaška cesta 87b, 1370 Logatec, Slovenija
-  +386 (0)41 740 414
-  office-si@klimaoprema.com
-  www.klimaoprema.si